

LTR-200



多功能温度基准
高灵活度 使用便捷
(-50°C 至 200°C)

Kaye LTR-200 是先进的干井系列的最新产品，专为满足温度验证的大容量和灵活性需求而设计。该装置能够同时校准多达 24 个传感器，大大节省了校准和校准确认的时间和精力。得益于广泛的温度范围，这款多功能校准基准非常适合冷冻室、培养箱、高压灭菌柜、冰箱和低温装置的传感器校准。新款干井与 Validator 2000、Validator AVS、ValProbe (RT) 或 RF ValProbe 软件兼容，用于自动校准传感器。通过友好的触摸显示屏，它还能独立运行。

特性与优点

- 温度范围为 -50°C 至 200°C，稳定性高达 0.01°C，均匀性高达 0.1°C
- 快速加热和冷却
- 使用等温块可校准多达 24 个传感器，节省大量时间
- 等温块的设计适用于热电偶、IRTD 以及 ValProbe (RT) 软线及可弯曲探头
- 专用的热电偶固定装置可轻松处理多达 24 个热电偶
- 软件端口与所有 Kaye 产品兼容，包括 IRTD、Validator 2000、Validator AVS、ValProbe (RT) 和 RF ValProbe，实现自动或手动校准
- 友好便捷的触摸屏界面
- 通用电源 100 - 240 VAC / 50 - 60 Hz
- 可提供用于校准专用探头或工艺探头的等温块

LTR-200 灵活高效

每台 LTR-200 都配有标准等温块，可校准多达 24 个热电偶和一个 IRTD。

LTR-200 配备了专门的热电偶固定装置。这样不仅安装便捷，还能确保在校准和校准确认期间，传感器始终保持在

适当的位置，以最大限度地提高精度。这款装置具有出色的灵活性，可快速更换等温块。

我们提供各种型号的等温块，以确保高灵活性，满足不同直径和形状的温度传感器需求。

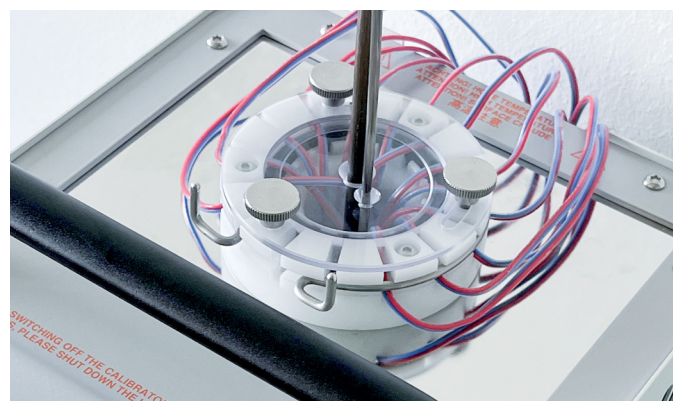


快速稳定

专门设计的控制器能够在温度过冲最小的情况下快速稳定温度。这就确保了对设定点变化的快速响应，以及设定点的快速稳定。

快速加热

专为 LTR-200 设计的独特升温理念提供了卓越的加热速度，其效率远超其他型号。这一特点确保了高产量和高效率的校准，从而节省了工时，降低了成本。



LTR-200 技术规格

技术参数

型号

型号	LTR-200
控制传感器	外置

等温块

温度范围*	-50°C 至 200°C (-58°F 至 392°F)
精度	±0.1°C (±0.18°F)
稳定性	±0.010°C (±0.018°F)
均一性	0.1°C (0.18°F)

加热/冷却时间

25°C 至 140°C	7 分钟
25°C 至 200°C	10 分钟
-50°C 至 25°C	7 分钟
140°C 至 25°C	13 分钟
25°C 至 -50°C	27 分钟

等温块规格

直径	Ø 27.7 mm (Ø 1.09 in)
深度	136 mm (5.35 in)

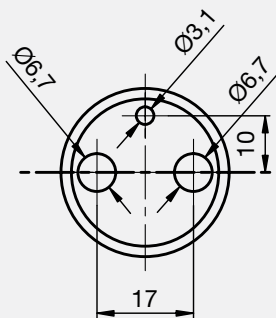
显示装置

显示屏	7" 彩色触摸屏
分辨率	0.1/0.01/0.001 – °C/°F/K

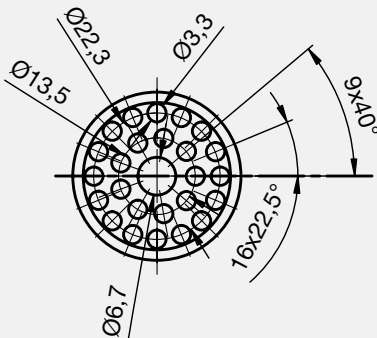
通用参数

端口	串口线 / 以太网 / 3 个 USB
尺寸	210 mm x 300 mm x 380 mm
重量 (大约)	16 kg / 35 lbs
供电电源	100 – 240 VAC, 50/60 Hz
功率	550 W

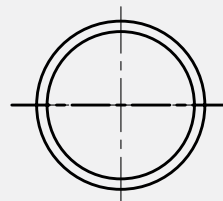
* 环境温度为 20°C / 68°F



Insert Part Number:
410-3054



Insert Part Number:
410-3052



Insert Part Number:
410-3053

订货号

X0350

描述

LTR-200 温度基准包括

- 配置干式等温块，支持24个传感器校准
- 专用热电偶固定装置
- 等温块更换工具
- USB / 串口线
- 外部控制参考探头
- 电源输入 (100 – 240 VAC, 50/60 Hz)
- 用户手册
- 校准证书



附件

412-3114

热电偶固定装置



441-1053

LTR-200 运输箱



Kaye 代表联系方式：

样机申请：

EUROPE, MIDDLE EAST, AFRICA AND ASIA
Amphenol Advanced Sensors Germany GmbH
Sinzheimer Strasse 6
D-75179 Pforzheim
T: +49 (0) 7231-14 335 0
F: +49 (0) 7231-14335 29
Email: kaye@amphenol-sensors.com

USA/AMERICAS
Amphenol Thermometrics, Inc.
967 Windfall Road
St. Marys, PA 15857
T: +1(814) 834-9140
F: +1(814) 781-7969
Email: kaye-us@amphenol-sensors.com

INDIA
Amphenol Interconnect India Pvt Ltd.
Plot no. 6, Survey No.64 | Software Units layout
MAHAVEER TECHNO PARK
HITECH City, Madhapur | Hyderabad,
Telangana – 500081 | T: +91 40 33147100
Email: kaye-india@amphenol-sensors.com

中国
安费诺（常州）连接系统有限公司
江苏省常州市武进高新技术开发区西湖路8号
津通工业园10A厂房，213164
T: 0086-519-83055197



Warranty and disclaimer: The information mentioned on documents are based on our current tests, knowledge and experience. Because of the effect of possible influences in an application of the product, they do not exempt the user from their own tests, checks and trials. A guarantee of certain properties or a guarantee for the proper suitability of the product for a specific, especially permanent application can not be derived from our data. Liability is therefore excluded to that extent permitted by law. Any proprietary rights of third parties as well as existing laws and regulations must be observed by the recipient of the product on his own responsibility.

© 2024 Amphenol Corporation. All Rights Reserved. Specifications are subject to change without notice. Other company names and product names used in this document are the registered trademarks or trademarks of their respective owners.

AAS-DSK-07003-CN