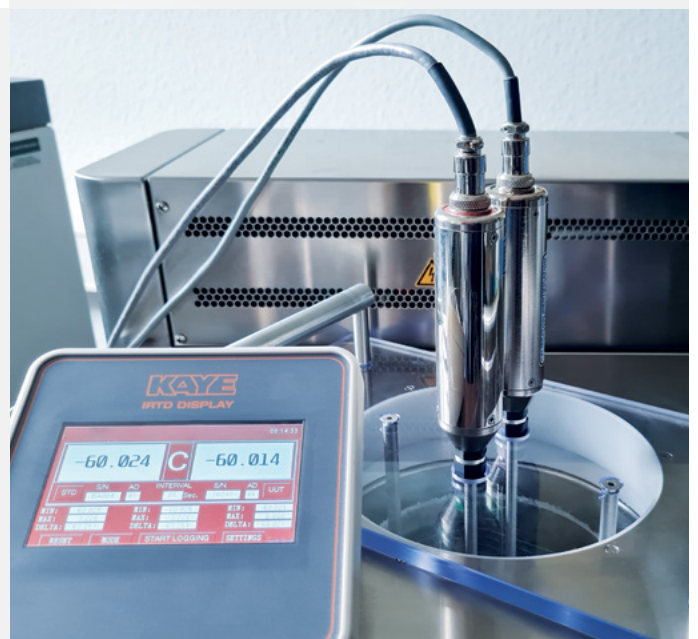
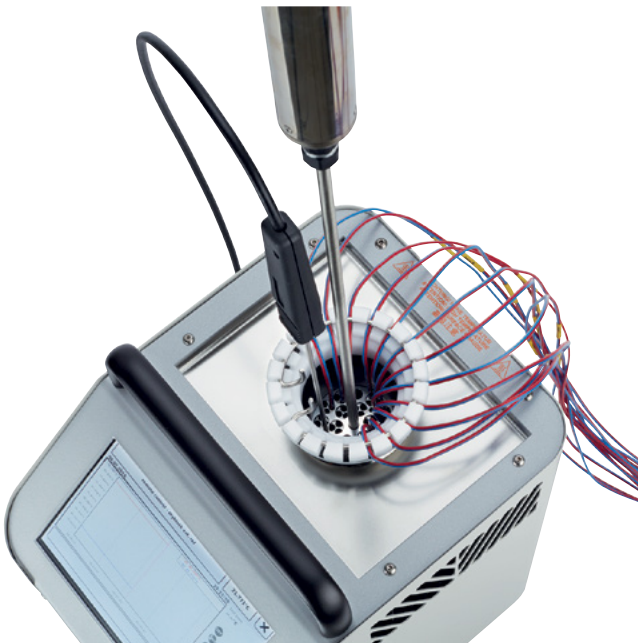


Equipamentos para Calibração Temperatura

BLOCO SECO, BANHO LÍQUIDO E PADRÕES DE TEMPERATURA INDUSTRIAL



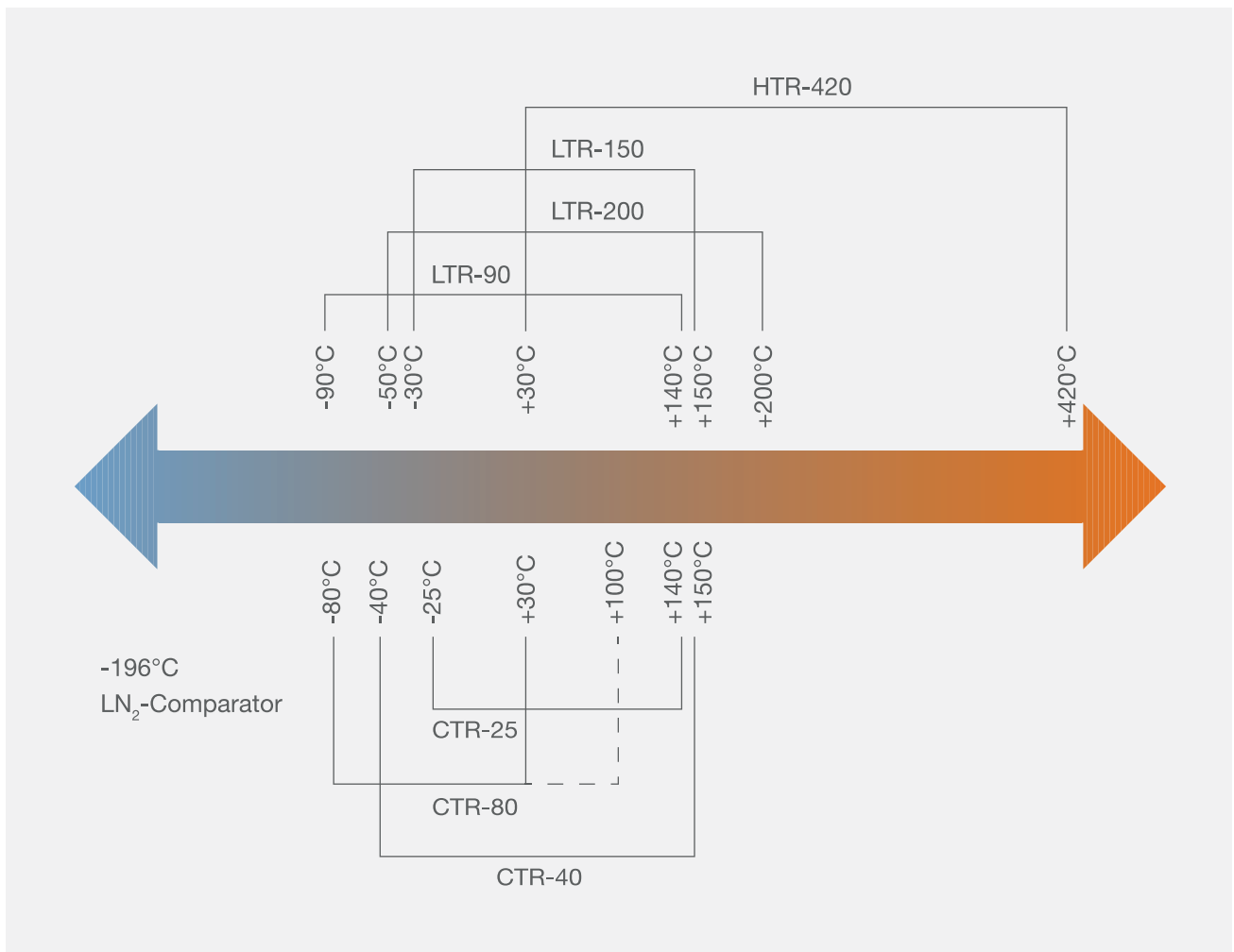
Visão geral do Calibrador

A Kaye tem uma linha completa de calibradores que podem se adequar a praticamente qualquer aplicação no setor farmacêutico ou de biotecnologia. Nossos calibradores bloco seco, banhos líquidos e padrões de temperatura IRTD fornecem a melhor precisão no mercado, garantindo que você possa contar com os instrumentos confiáveis da Kaye.

Nos últimos 65 anos, profissionais de todo o mundo têm confiado nos produtos Kaye para fornecer as medições mais precisas que também são rastreáveis e seguras. Portanto, quando você precisar calibrar seus termopares, registradores de dados sem fio ou até

mesmo verificar sua sonda IRTD, fique tranquilo, pois temos a solução para você.

Raramente há uma solução única para todos quando se trata de calibradores, portanto, na Kaye, queremos garantir que nossos clientes obtenham o calibrador que irá atender às suas necessidades. As tabelas deste documento exibem parâmetros e especificações de cada um de nossos calibradores para que você possa ter uma compreensão clara de qual calibrador seria o melhor para seu laboratório de metrologia ou aplicação de validação térmica farmacêutica.



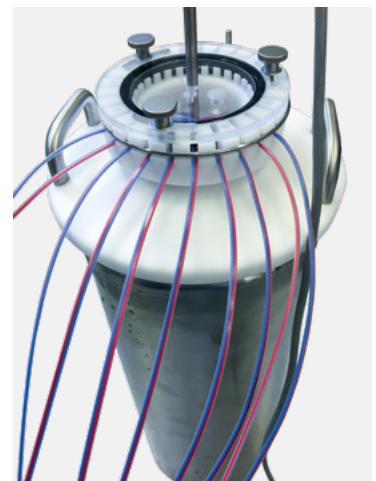
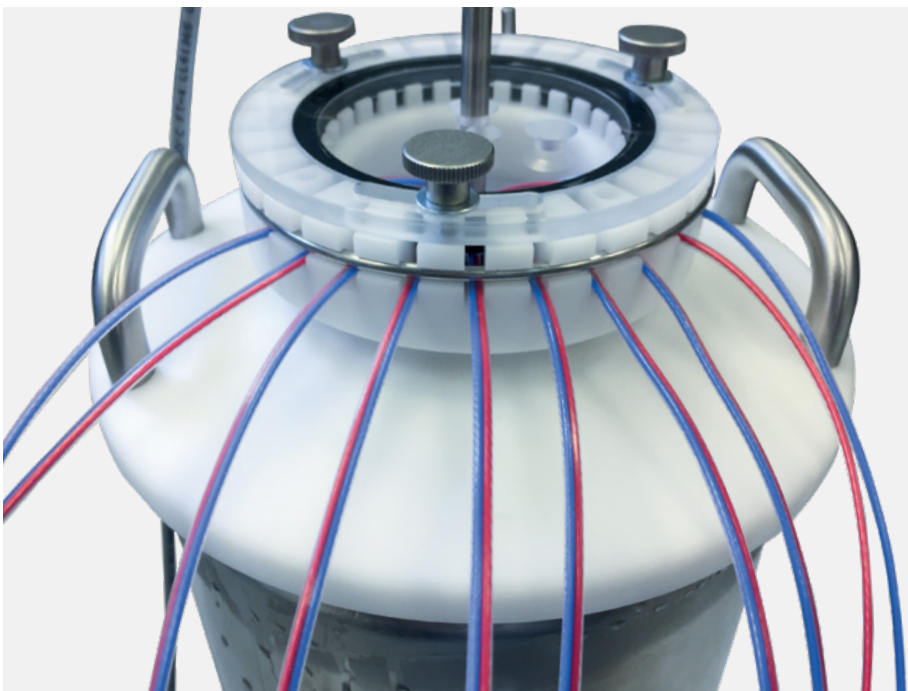
Comparador de Nitrogênio Líquido

DISPOSITIVO PERFEITO PARA CALIBRAÇÕES FÁCEIS DE TEMPERATURA A -196°C

O comparador Kaye de nitrogênio líquido (LN_2) é um dispositivo projetado especificamente para atender às necessidades de calibração em temperaturas extremamente baixas. Com a capacidade de calibrar até 48 sensores de uma só vez, ele atende às necessidades de capacidade e flexibilidade para calibração térmica em temperaturas criogênicas. Isso torna o processo de calibração muito mais confiável e seguro em comparação com outros métodos usados no setor. Ele é frequentemente usado em combinação com outros banhos Kaye, como o LTR-90, para que vários pontos de calibração e verificação possam ser realizados em temperaturas frias.


Usando um IRTD Kaye e um Validador Kaye, o processo é semiautomatizado para facilitar para o usuário, e um relatório de calibração ou verificação pode ser gerado automaticamente no final do processo.

O comparador LN_2 oferece a capacidade de executar uma calibração de comparação em temperaturas em torno de -196°C . Ele pode ser usado para calibrar termopares e outras sondas de temperatura em relação ao IRTD da Kaye. O comparador foi projetado para ser fácil de usar. O design simples não requer energia elétrica para a operação. Ele simplesmente usa nitrogênio líquido para executar calibrações a -196°C , o ponto de ebulição do nitrogênio.



Calibradores de bloco seco

ESPECIFICAÇÕES

	LTR-90	LTR-150	LTR-200	HTR-420
				
Temperatura Faixa	-90°C a 140°C	-30°C a 150°C	-50°C a 200°C	30°C a 420°C
Estabilidade de temperatura	±0.01°C	±0.01°C	±0.01°C	±0.01°C
Aquecimento típico Tempo	-90°C a 25°C: 15 min 25°C a 140°C: 14 min	20°C a 121°C: 30 min -30°C a 20°C: 20 min	25°C a 140°C: 7 min 25°C a 200°C: 10 min -50°C a 25°C : 7 min	30°C a 100°C: 7 min 30°C a 350°C: 20 min
Resfriamento típico Tempo	23°C a -90°C: 80 min 140°C a 20°C: 60 min	20°C a -25°C: 45 min 121°C a 20°C: 30 min	140°C a 25°C: 13 min 25°C a -50°C: 27 min	350°C a 125°C: 20 min 350°C a 50°C: 40 min
Abertura de acesso/ Configuração do poço	Inserto intercambiável Ø 30 mm (Ø 1.18 pol.) 160 mm de profundidade (6.3 pol.)	Inserto intercambiável Ø 60 mm (Ø 2.36 pol.) 170 mm de profundidade (6.7 pol.)	Inserto intercambiável Ø 27.7 mm (Ø 1.09 pol.) 136 mm de profundidade (5.35 pol.)	Inserto intercambiável Ø 60 mm (Ø 2.36 pol.) 170 mm de profundidade (6.7 pol.)
Dimensões (A x L x P)	380mm x 205mm x 480mm	380mm x 210mm x 300mm	380 mm x 210 mm x 300 mm	345mm x 215mm x 290mm
Potência	115V 60 Hz 230V 50 Hz Aprox. 350 watts	100–240V 50/60Hz Aprox. 375 watts	100–240V 50/60Hz Aprox. 550 watts	100–240V 50/60Hz Aprox. 1,000 watts
Número máximo de termopares	25	48	24	48
Número máximo IRTDs	1	3	1	3

LTR-90

CALIBRADOR DE BLOCO SECO ULTRAFRIO | -90°C A 140°C

O Kaye LTR-90 é um calibrador de poço seco ultrafrio projetado para portabilidade e facilidade de operação. Operando de -90 °C a +140 °C, ele oferece resposta rápida, alta estabilidade e calibração automatizada do sensor para aplicações em temperaturas ultrabaixas.

Recursos e benefícios

- Tecnologia de resfriamento Stirling: atinge -90°C em 80 minutos
- Estabilidade de temperatura de $\pm 0,01^\circ\text{C}$
- Uniformidade axial de $\pm 0,05^\circ\text{C}$ em toda a faixa
- Interface de software com o Kaye Validator para o utilitário de calibração automática do sensor
- Projeto de bloco personalizado para acomodar 1 sonda de referência (IRTD) e 25 termopares ou sensores
- Tampa isolante de borracha para evitar o acúmulo de gelo

LTR-200

CALIBRADOR DE TEMPERATURA HÍBRIDO DE BLOCO SECO | -50°C A 200°C

O Kaye LTR-200 é um bloco seco de calibração especialmente projetado para atender aos requisitos de capacidade e flexibilidade para validação térmica. Esse dispositivo possui a capacidade de calibrar até 24 sensores simultaneamente, economizando horas de tempo e esforço durante a calibração ou verificação dos sensores de validação.

Recursos e benefícios

- Faixa de operação de -50°C a 200°C, com estabilidade de temperatura de até $\pm 0,01^\circ\text{C}$ e uniformidade de até $\pm 0,1^\circ\text{C}$
- Excelentes tempos de aquecimento e resfriamento
- Calibração de até 24 sensores usando a inserção de bloco seco, economizando horas de tempo
- Interface de software compatível com todos os produtos Kaye existentes, incluindo IRTD, Validator 2000, Validator AVS, ValProbe (RT) e RF ValProbe, permitindo calibrações automáticas/manuais
- Interface de tela sensível ao toque de fácil utilização
- Fonte de alimentação universal 100 – 240 VCA / 50 – 60 Hz
- Insertos adicionais disponíveis para calibrar sondas especiais ou de processo

LTR-150

CALIBRADOR DE TEMPERATURA MULTIFUNCIONAL DE BLOCO SECO E BANHO LÍQUIDO | -30°C A 150°C

Desde sua capacidade de calibrar 48 termopares de uma só vez até sua versatilidade para funcionar como um bloco seco, banho líquido ou calibrador de superfície, o LTR-150 economiza horas de tempo e esforço ao calibrar ou verificar sensores de validação.

Recursos e benefícios

- Uniformidade de até $\pm 0,1^\circ\text{C}$
- Tempos rápidos de aquecimento e resfriamento
- Fixação de termopar para fácil manuseio de até 48 TCs
- Inserções de bloco seco projetadas para acomodar termopares, IRTD, ValProbe (RT) flexível/dobrável, bem como sondas ValProbe de RF
- Interface de software para todos os produtos Kaye existentes (IRTD, Validator 2000, Validator AVS, ValProbe (RT) e RF ValProbe) com recursos para calibrações automáticas/manuais
- A cuba de microbanho líquido com gaiola de sensor e agitador magnético pode ser usada para termopares, sondas de processo especiais, bem como registradores rígidos ValProbe RT

HTR-420

CALIBRADOR DE TEMPERATURA DE BLOCO SECO | 30°C A 420°C

O Kaye HTR-420 é o mais avançado calibrador de alta temperatura e é compatível com os softwares Validator 2000, Validator AVS, ValProbe (RT) ou RF ValProbe para calibração automática do sensor.

Recursos e benefícios

- Uniformidade de até $\pm 0,1^\circ\text{C}$
- Tempos rápidos de aquecimento e resfriamento
- Interface de software para todos os produtos Kaye existentes (IRTD, Validator 2000, Validator AVS, ValProbe (RT) e RF ValProbe) com recursos para calibrações automáticas/manuais
- Insertos adicionais disponíveis para calibrar sondas especiais ou de processo

Insertos e acessórios

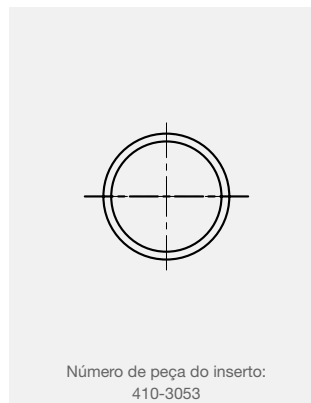
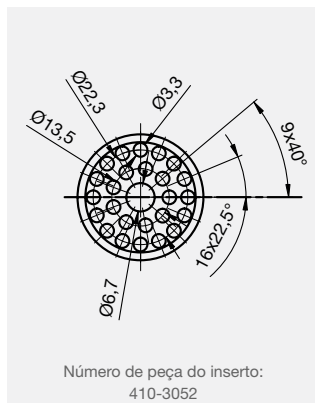
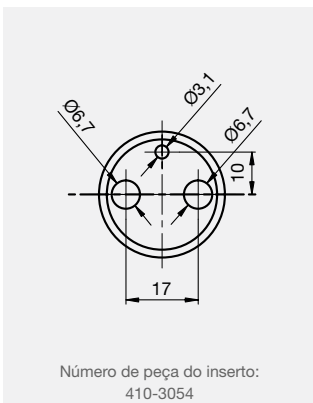
LTR-90



LTR-150

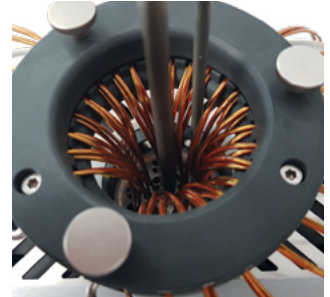
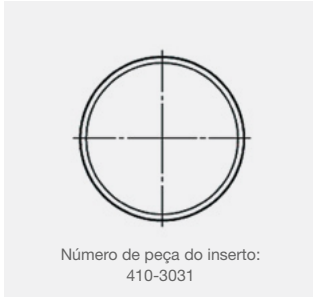


LTR-200



Inserts and Fixtures

HTR-420



Malas de transporte

ARMAZENAMENTO E TRANSPORTE SEGUROS PARA SEU EQUIPAMENTO KAYE

Recursos e benefícios

- Robusto, seguro e prático, com proteção contra choques durante o transporte
- Pode ser usado como um carrinho para facilitar o transporte
- Oferece segurança durante as remessas e o transporte interno
- Remessa e transporte seguros para o serviço anual
- Inserções de armazenamento específicas para todos os acessórios / documentação
- Protege contra umidade, poeira e poluição – à prova d'água
- Fornece o melhor armazenamento quando o sistema não está em uso
- Pode ser trancado para evitar roubo e uso não autorizado



Banhos de calibração de líquidos

ESPECIFICAÇÕES

	CTR-25	CTR-40	CTR-80
			
Faixa de temperatura	-25°C a 140°C	-40°C a 150°C	-80°C a 30°C (100°C)
Estabilidade de temperatura	0.01°C	±0.005°C a -40°C (óleo)	±0.006°C a -80°C (halocarbono)
Tempo típico de aquecimento	25°C a 140°C: 55 min	25°C a 150°C: 60 min	-80°C a 25°C: 60 min
Tempo típico de resfriamento	140°C a 25°C: 45 min	25°C a -40°C: 110 min	25°C a -80°C: 120 min
Abertura de acesso/ Configuração do poço	111mm x 111mm (4.4" x 4.4") Tanque de 2.5l	172mm x 94mm (6.8" x 3.7") Tanque de 9.2l	86mm x 114mm (3.25" x 4.5") Tanque de 3.8l
Dimensões (A x L x P)	382mm x 242mm x 400mm	584 mm x 305 mm x 622 mm	762 x 305 x 610mm
Potência	115V 50 Hz ou 60 Hz 230V 50 Hz ou 60 Hz Aprox. 1,150 watts	115V 60 Hz 230V 50 Hz Aprox. 1,400 watts	115V 60 Hz 230V 50 Hz Aprox. 1,700 watts
Número máximo de registradores ValProbe rígidos	10	16	3

Acessórios adicionais disponíveis para:

- CTR-40 – pode armazenar até 20 registradores de liofilização
- CTR-80 – pode conter até 12 registradores de liofilização

CTR-25

BANHO DE CALIBRAÇÃO LÍQUIDO PORTÁTIL -25°C A 140°C

O CTR-25 foi projetado para atender aos requisitos de portabilidade, capacidade, velocidade e precisão normalmente não encontrados nos banhos líquidos da concorrência. O CTR-25 é ideal para verificações de até 10 registradores Kaye ValProbe ou ValProbe RT, bem como sensores de processo de vários tamanhos.

Recursos e benefícios

- Uniformidade de até $\pm 0,02^\circ\text{C}$
- O firmware suporta verificações automáticas/ manuais dos registradores ValProbe
- Unidade sem compressor – opera com a moderna tecnologia Peltier
- A carcaça de aço inoxidável resiste a produtos químicos de esterilização agressivos
- Visor grande no painel frontal com controles intuitivos
- O tanque grande de 2,5 L com profundidade de até 15,24 cm (6") pode acomodar uma ampla variedade de tipos de sensores



CTR-40

BANHO DE CALIBRAÇÃO LÍQUIDO -40°C A 150°C

O projeto avançado do CTR-40 combina excelente estabilidade e uniformidade de temperatura com uma faixa de temperatura de -40 a 150°C para atender às aplicações ValProbe. O generoso tanque de 9,2 litros e a cesta de imersão ValProbe especialmente projetada acomodam até 16 registradores ValProbe, tornando a calibração ou a verificação um processo rápido e fácil.

Recursos e benefícios

- Grande capacidade para sensores múltiplos e de tamanhos diferentes
- Indica a temperatura com resolução de $0,01^\circ\text{C}$
- Automatiza a calibração quando usado com todos os produtos Kaye
- Operação silenciosa

CTR-80

BANHO DE TEMPERATURA ULTRABAIXA -80°C A 30°C

O banho CTR-80 é a unidade ideal para calibrar sensores de temperatura usados em liofilizadores, freezers e unidades de criogenia ultrabaixa. Operando de -80 a 30°C, o CTR-80 oferece resposta rápida e alta estabilidade para suas aplicações de temperatura fria.

Recursos e benefícios

- Grande capacidade para sensores múltiplos e de tamanhos diferentes
- Uniformidade de até $\pm 0,008^\circ\text{C}$
- Indica a temperatura com resolução de $0,01^\circ\text{C}$
- Automatiza a calibração quando usado com todos os produtos Kaye
- Operação silenciosa

Padrão de temperatura IRTD-400

PADRÃO DE TEMPERATURA RASTREÁVEL DE ALTA PRECISÃO -196°C A 420°C

Durante a calibração/verificação do sensor, os sensores são comparados com o IRTD, e os desvios são calculados e armazenados automaticamente. A ampla faixa de temperatura de -196°C a 420°C permite que ele seja usado em praticamente todas as aplicações de validação de temperatura.

Recursos e benefícios

- Precisão sobre a faixa $\pm 0,025^\circ\text{C}$
- Resolução $0,001^\circ\text{C}$
- Elemento sensor: sensor de platina de 200 Ohm
- Material da bainha: Inconel™ 600
- Calibração rastreável ao NIST ou PTB
- Faixa de temperatura ambiente: 0 a 60°C (32 a 140°F)
- Umidade: 0 a 95% sem condensação
- Dimensões:
 - Comprimento total: 603 mm (23,75")
 - Empunhadura: 89 mm x 32 mm (3,5" x 1,25")
 - Revestimento do sensor: 457 mm x 6,35 mm (18" x 0,25")



Laboratório de Calibração do IRTD

Todos os IRTDs Kaye são calibrados na fábrica em nosso laboratório credenciado pela ISO 17025 por uma equipe de profissionais que garantem que o dispositivo de referência seja preciso e exato. O IRTD é testado em vários banhos de -196°C a 420°C , com uma precisão de até $\pm 0,005^\circ\text{C}$. Os dados são registrados em vários pontos de temperatura para garantir a repetibilidade e a precisão do dispositivo de referência e resultados rastreáveis. Os órgãos reguladores recomendam que esse procedimento robusto seja realizado anualmente para garantir que o padrão de temperatura não tenha se desviado.

Sistemas de Validação IRTD e Kaye

Use o IRTD como um padrão rastreável e altamente preciso para verificar seus estudos de qualificação. O IRTD vem configurado para funcionar perfeitamente com todos os produtos de validação da Kaye, como o Validador AVS, ValProbe RT, ValProbes RF e banhos Kaye. Para qualificações com fio usando um Validador AVS, os usuários devem realizar uma verificação para garantir que seus termopares estejam funcionando corretamente. O IRTD é usado como um padrão de temperatura em combinação com vários banhos Kaye, como o LTR-150 ou o HTR-420, para verificar a precisão dos termopares.

Software autônomo IRTD

SOFTWARE FÁCIL E FLEXÍVEL PARA COMUNICAÇÃO DIRETA COM A IRTD

Para aplicações independentes em laboratórios de calibração, o software IRTD Win Console pode ser usado para se comunicar com até 2 IRTDs no mesmo local e ao mesmo tempo. É uma interface conveniente que permite acompanhar a estabilidade da sonda, numérica e graficamente, registrar dados em um arquivo, comparar IRTDs e muito mais. A flexibilidade do software permite o uso com PCs padrão e telas sensíveis ao toque.

Recursos e benefícios

- Aparência e sensação de última geração
- Projetado para Win8.1 e Win10
- Aceita até 2 IRTDs
- Comunica-se por meio de portas USB
- Tela sensível ao toque fácil de usar
- Gráfico para cada IRTD
- Taxa de registro variável
- Aceita o cabo IRTD do Validator 2000 e do Validator AVS



Display do IRTD

DISPLAY AUTÔNOMO PARA CONEXÃO COM A KAYE IRTD

O visor de tela sensível ao toque Kaye IRTD é uma unidade autônoma projetada para se conectar a até dois IRTDs. Isso fornece dados de temperatura em tempo real em um formato fácil de usar. A unidade de exibição avançada combina a precisão e a confiabilidade dos IRTDs com a conveniência e a interatividade de uma tela sensível ao toque, tornando o monitoramento da temperatura mais fácil e eficiente.

Recursos e benefícios

- Tela sensível ao toque: 4.3"
- Exibir leituras de até duas sondas de referência Kaye IRTD em três resoluções
- Mostra o delta entre os dois IRTDs conectados
- Taxa de varredura de 5 a 60 segundos
- Suporta os dois tipos de cabos conectores IRTD
- Suporta a alteração das configurações do IRTD (endereço, unidades, etc.)

- Suporta o registro de dados capturados na memória interna (para 1 IRTD e para 2 IRTDs)
- A unidade é alimentada externamente e suporta um banco de energia externo para alimentação USB de 5V, se necessário



Visite nosso site:

Contato do representante da Kaye:

Solicite uma demonstração:

EUROPA, ORIENTE MÉDIO, ÁFRICA E ÁSIA

Amphenol Advanced Sensors Germany GmbH
Sinsheimer Strasse 6
D-75179 Pforzheim

T: +49 (0) 7231-14 335 0

F: +49 (0) 7231-14335 29

Email: kaye@amphenol-sensors.com
www.kayeinstruments.com

EUA / AMÉRICAS

Amphenol Thermometrics, Inc.
967 Windfall Road
St. Marys, PA 15857

T: +1(814) 834-9140

F: +1(814) 781-7969

Email: kaye-us@amphenol-sensors.com
www.kayeinstruments.com

ÍNDIA

Amphenol Interconnect India Pvt Ltd.
Plot no. 6, Survey No.64
Software Units layout
MAHAVEER TECHNO PARK
Hitech City, Madhapur
Hyderabad, Telangana – 500081

T: +91 40 33147100

Email: kaye-india@amphenol-sensors.com
www.kayeinstruments.com

CHINA

Amphenol (Changzhou) Connector Systems Co., Ltd
Edifício 10, Parque Industrial Jintong, No. 8 Xihu
Road, Zona de Desenvolvimento de Alta Tecnologia de Wujin,
Changzhou, Jiangsu 213164

T: 0086-519-83055197

Email: kaye-china@amphenol-sensors.com
www.kayeinstruments.com

AAS-BRK-20001-A-PT



Garantia e isenção de responsabilidade: as informações mencionadas nos documentos são baseadas em nossos testes, conhecimento e experiência atuais. Devido ao efeito de possíveis influências em uma aplicação do produto, elas não isentam o usuário de seus próprios testes, verificações e ensaios. Uma garantia de certas propriedades ou uma garantia de adequação do produto a uma aplicação específica, especialmente permanente, não pode ser derivada de nossos dados. Portanto, a responsabilidade é excluída até o limite permitido por lei. Quaisquer direitos de propriedade de terceiros, bem como as leis e regulamentos existentes devem ser observados pelo destinatário do produto sob sua própria responsabilidade.

© 2025 Amphenol Corporation. Todos os direitos reservados. As especificações estão sujeitas a alterações sem aviso prévio. Outros nomes de empresas e produtos usados neste documento são marcas registradas ou marcas comerciais de seus respectivos proprietários.