

LTR-200



CALIBRATORE DI
TEMPERATURA IBRIDO
FLESSIBILE E FACILE
DA USARE
(DA -50°C A 200°C)

Kaye LTR-200 è l'ultimo arrivato nella nostra vasta gamma di blocchi a secco di calibratori avanzati, progettati specificamente per soddisfare i requisiti di capacità e flessibilità della convalida termica. Questo dispositivo ha la capacità di calibrare fino a 24 sensori contemporaneamente, risparmiando ore di tempo e fatica durante le fasi la calibrazione o la verifica di sensori di convalida.

Grazie al suo ampio range, questo calibratore ibrido è ideale per calibrare i sensori di temperatura utilizzati nelle celle frigorifere, negli incubatori, nelle autoclavi, nei congelatori e nelle unità crio. Il nuovo calibratore di temperatura a blocco secco è compatibile con i software Validator 2000, Validator AVS, ValProbe (RT) o RF ValProbe per la calibrazione automatica dei sensori. Può anche funzionare in modo indipendente attraverso il suo display touchscreen di facile utilizzo.

CARATTERISTICHE E VANTAGGI

- Intervallo di funzionamento da -50°C a 200°C, con stabilità della temperatura fino a 0,01°C e uniformità fino a 0,1°C
- Ottimi tempi di riscaldamento e raffreddamento
- Calibrazione di un massimo di 24 sensori per volta, con un risparmio di ore di tempo.
- Gli inserti del blocco a secco sono progettati per ospitare termocoppie, IRTD e ValProbe (RT) sensori flessibili / pieghevoli
- Dispositivo di fissaggio speciale per gestire facilmente fino a 24 termocoppie
- Interfaccia software compatibile con tutti i prodotti Kaye esistenti, tra cui IRTD, Validator 2000, Validator AVS, ValProbe (RT) e RF ValProbe, consentendo calibrazioni automatiche / manuali
- Interfaccia touchscreen di facile utilizzo
- Alimentatore universale 100 – 240 VAC / 50 – 60 Hz
- Sono disponibili inserti aggiuntivi per la calibrazione di sonde speciali o di processo

Flessibilità ed efficienza con il modello LTR-200

L'inserto standard, incluso in ogni LTR-200, consente di calibrare fino a 24 termocoppie (TC) e di immergere un IRTD.

L'LTR-200 è dotato di un supporto per sensori appositamente progettato. Questa caratteristica non solo garantisce una facile installazione, ma assicura anche che i sensori rimangano in posizione per la massima precisione durante la calibrazione

o la verifica. Il calibratore vanta una notevole flessibilità, che consente di sostituire l'inserto del blocco a secco in pochi secondi.

È disponibile una varietà di inserti per garantire la massima flessibilità necessaria ad accogliere sensori di diametro e forma diversi.

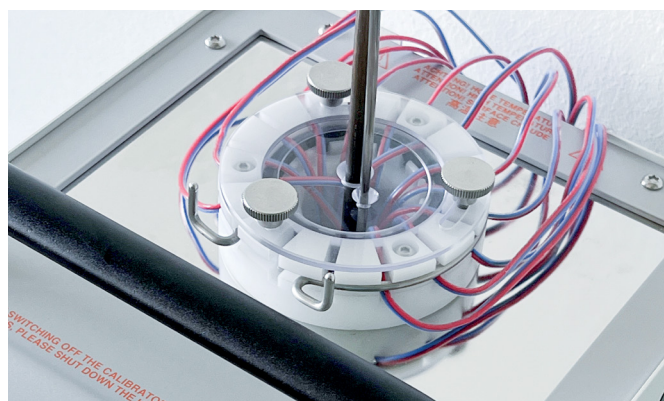


STABILIZZAZIONE VELOCE

Il controllore appositamente progettato consente un rapido tempo di stabilizzazione con un minimo superamento della temperatura. Ciò garantisce una risposta rapida alle variazioni del setpoint e setpoint estremamente stabili entro pochi millesimi di grado.

RISCALDAMENTO RAPIDO

L'esclusivo concetto di riscaldamento progettato specificamente per LTR-200 garantisce una velocità di riscaldamento straordinariamente rapida, superando l'efficienza di altri modelli. Questa caratteristica garantisce un'elevata produttività e calibrazioni efficienti, risparmiando ore di lavoro e riducendo i costi.



Specifiche LTR-200

DATI TECNICI

MODELLO

Modello	LTR-200
Sonda di controllo	Esterna

BLOCCO SECCO

Range di temperatura*	Da -50°C a 200°C
Precisione	±0.1°C
Stabilità	±0.010°C
Uniformità	0.1°C

TEMPO DI RISCALDAMENTO / RAFFREDDAMENTO

Da 25°C a 140°C	7 minuti
Da 25°C a 200°C	10 minuti
Da -50°C a 25°C	7 minuti
Da 140°C a 25°C	13 minuti
Da 25°C a -50°C	27 minuti

DIMENSIONI DEL BLOCCO

Diametro	Ø 27.7 mm
Profondità	136 mm

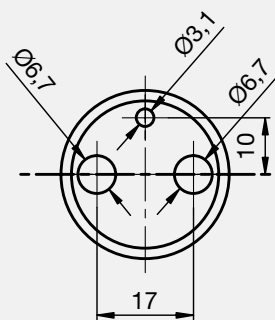
DISPLAY

Display Unit	Touchscreen da 7"
Resolution	0.1/0.01/0.001 – °C/°F/K

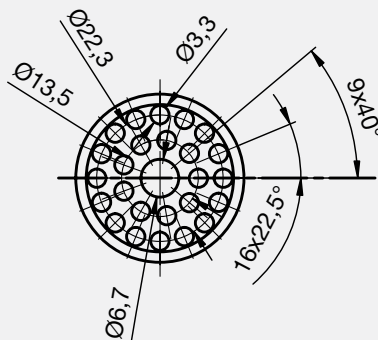
DATI GENERALI

Interfaccia	Seriale al Validator / Ethernet / 3 X USB
Dimensioni	210 mm x 300 mm x 380 mm
Peso (approssimativo)	16 kg
Alimentatore	100 – 240 VAC, 50/60Hz
Consumo di energia	550W

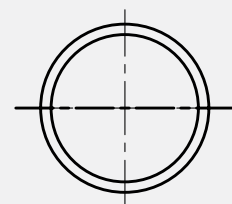
* alla temperatura ambiente di 20°C



Codice dell'inserto:
410-3054



Codice dell'inserto:
410-3052



Codice dell'inserto:
410-3053

NUMERO DI PARTE

X0350

DESCRIZIONE

Il calibratore di temperatura LTR-200 comprende:

- Inserto a 24 sensori
- Dispositivo di fissaggio speciale per termocoppia
- Pinza di estrazione inserti
- Cavo adattatore USB /seriale
- Sonda di riferimento di controllo esterna
- Cavi di alimentazione USA e UE (100 – 240 VAC 50/60 Hz)
- Manuale d'uso
- Certificato di calibrazione



ACCESSORI

412-3114

Dispositivo di fissaggio per termocoppie



441-1053

Valigia di spedizione LTR-200



Contatto del rappresentante Kaye:

Richiedete una demo:

EUROPA, MEDIO ORIENTE, AFRICA E ASIA

Amphenol Advanced Sensors Germany GmbH
Sinsheimer Strasse 6
D-75179 Pforzheim
T: +49 (0) 7231-14 335 0
F: +49 (0) 7231-14335 29
Email: kaye@amphenol-sensors.com

USA/ AMERICHE

Amphenol Thermometrics, Inc.
967 Windfall Road
St. Marys, PA 15857
T: +1(814) 834-9140
F: +1(814) 781-7969
Email: kaye-us@amphenol-sensors.com

INDIA

Amphenol Interconnect India Pvt Ltd.
Plot no. 6, Survey No.64 | Software Units layout
MAHAVEER TECHNO PARK
Hitech City, Madhapur | Hyderabad,
Telangana – 500081 | T: +91 40 33147100
Email: kaye-india@amphenol-sensors.com

CINA

Amphenol (Changzhou) Connector
Systems Co., Ltd, Building 10,
Jintong Industrial Park, No. 8 Xihu Road,
Wujin High-Tech Development Zone,
Changzhou, Jiangsu 213164
T: 0086-519-83055197

KAYE
FILIALE DI AMPHENOL

Garanzia ed esclusione di responsabilità: Le informazioni riportate sui documenti si basano sui nostri test, sulle nostre conoscenze ed esperienze attuali. A causa di l'effetto di possibili influenze nell'applicazione del prodotto, non esonerano l'utente da test, verifiche e prove proprie. Dai nostri dati non è possibile ricavare una garanzia di determinate proprietà o una garanzia di idoneità del prodotto per un'applicazione specifica, in particolare permanente. La responsabilità è pertanto esclusa nella misura consentita dalla legge. I diritti di proprietà di terzi e le leggi e i regolamenti vigenti devono essere rispettati dal destinatario del prodotto sotto la propria responsabilità.

© 2024 Amphenol Corporation. Tutti i diritti riservati. Le specifiche sono soggette a modifiche senza preavviso. Altri nomi di società e prodotti utilizzati in questo documento sono marchi registrati o marchi di fabbrica dei rispettivi proprietari.

AAS-DSK-07003-IT