

LTR-200



ドライブロック式
ハイブリッド恒温槽
柔軟 かつ 取り扱い容易
(-50°C から 200°C)

LTR-200は、Kayeの幅広い先進的キャリブレーション用ドライブロック式恒温槽のラインアップに新たに加わった最新モデルで、熱バリデーションにおけるセンサ収容能力と柔軟性というニーズに応えるように設計されています。この恒温槽は、最大24本のセンサを同時にキャリブレーションすることができますので、バリデーションセンサのキャリブレーションやベリフィケーションの時間と労力を節約できます。このハイブリッド恒温槽は温度範囲が広いので、コールドルーム、インキュベーター、オートクレーブ、冷凍庫、およびクライオユニットなどで用いる温度センサのキャリブレーションに最適です。この新しく導入されたドライブロック恒温槽は、Validator 2000、Validator AVS、ValProbe (RT)またはRF ValProbeソフトウェアと互換性があり、自動のセンサキャリブレーションが可能です。また、使いやすいタッチスクリーンディスプレイを使用して、スタンドアロンで使用することもできます。

特徴と利点

- 設定温度範囲:-50°C~200°C、
温度安定性:最大0.01°C、均一性:最大0.1°C
- 急速加熱・冷却
- ドライブロックインサートでは、最大24本のセンサのキャリブレーションが可能で、時間を節約できます
- ドライブロックインサートは、熱電対、RTDならびに
- ValProbe (RT) フレキシブル/ベンダブルプローブを収容できます
- 最大24本の熱電対を容易に取り付けられる専用設計の熱電対ホルダ付属
- 既存のKaye製品 (IRTD、Validator 2000、Validator AVS、ValProbe (RT)、RF ValProbe) 全てと互換性があり、自動/手動キャリブレーションが可能なソフトウェアインターフェース
- ユーザーフレンドリーなタッチスクリーンディスプレイ
- ユニバーサル電源 100 – 240 VAC / 50 – 60 Hz
- 特殊なセンサやプロセスのキャリブレーション用に別売りインサートを用意

LTR-200の高いフレキシビリティと効率性

標準インサート – 全てのLTR-200 に付属 – は、最大24本の熱電対と1本のIRTDを収容可能です。

LTR-200には、熱電対を簡単に取付けることができるように特別に設計された熱電対ホルダーが付属しています。熱電対を一定の位置に保持することができますので、キャリブレ

ーション/ベリフィケーションの精度を最大限に高めることができます。また、この恒温槽は、数秒以内にドライブロックインサートを交換することができるという、高いフレキシビリティも併せて持っています。様々な直径や形状をもった種々のセンサを最大限、柔軟に収容できるように、様々なインサートを別売りで用意しています。

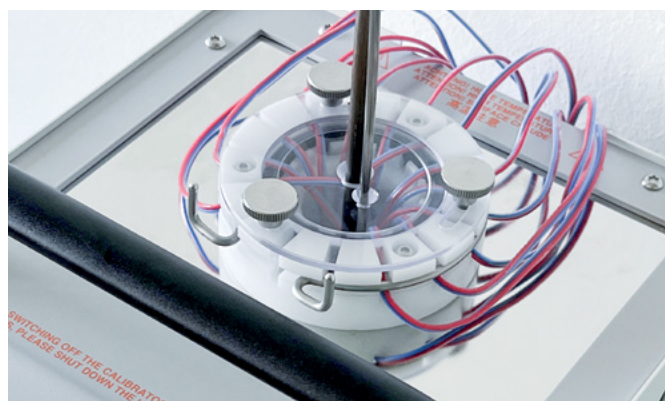


高速安定化

このモデルの為に特に設計された制御系により、最小の温度オーバーシュートで迅速な安定化が可能になっています。これにより、設定温度の変更に対して迅速に応答するとともに、温度変動千分の数度以内という極めて安定した温度が得られます。

高速加熱

LTR-200専用に設計された独自の加熱方式により、他機種に比べて格段に速い加熱を実現しています。これにより、高いスループットと効率的なキャリブレーションを可能にし、時間の節約と、ひいてはコスト削減に寄与することができます。



LTR-200の仕様

テクニカルデータ

本体

モデル名	LTR-200
温度制御用センサ	外付け

ドライブブロック

温度範囲*	-50°C ~ 200°C (-58°F ~ 392°F)
精度	±0.1°C (±0.18°F)
安定性	±0.010°C (±0.018°F)
均一性	0.1°C (0.18°F)

加熱 / 冷却時間

25°C から 140°C	7 分
25°C から 200°C	10 分
-50°C から 25°C	7 分
140°C から 25°C	13 分
25°C から -50°C	27 分

ブロック寸法

直径	Ø 27.7 mm (Ø 1.09 in)
深さ	136 mm (5.35 in)

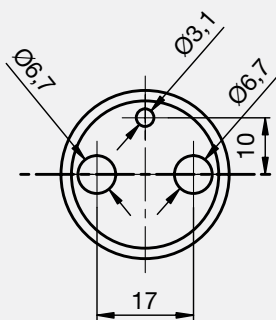
表示

ディスプレイユニット	7 in カラータッチスクリーン
温度表示解像度	0.1/0.01/0.001 – °C/°F/K

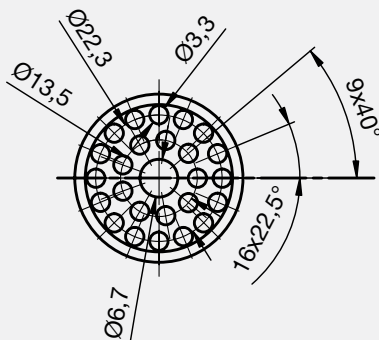
一般データ

インターフェース	イーサネット / 3 X USB
寸法	210 mm x 300 mm x 380 mm
重量 (概略値)	16 kg / 35 lbs
電源	100 – 240 VAC, 50 / 60 Hz
消費電力	550 W

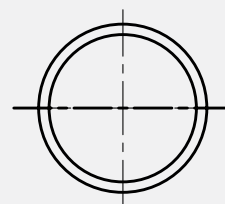
* 20°C / 68°Fの周囲温度において



インサート部品番号
410-3054



インサート部品番号
410-3052



インサート部品番号
410-3053

部品番号

説明

X0350

LTR-200 恒温槽には以下が付属します:

- 24センサドライブブロック
- 専用熱電対ホルダ
- インサート交換ツール
- USB / シリアル変換ケーブル
- 外付け温度制御用参照プローブ
- US、EU電源コード (100-240VAC 50/60 Hz)
- ユーザマニュアル
- 校正証明書



アクセサリ

412-3114

熱電対ホルダ



441-1053

LTR-200専用輸送ケース



Kaye representative contact:

Request a demo:

EUROPE, MIDDLE EAST, AFRICA AND ASIA
Amphenol Advanced Sensors Germany GmbH
Sinzheimer Strasse 6
D-75179 Pforzheim
T: +49 (0) 7231-14 335 0
F: +49 (0) 7231-14335 29
Email: kaye@amphenol-sensors.com

USA/AMERICAS
Amphenol Thermometrics, Inc.
967 Windfall Road
St. Marys, PA 15857
T: +1(814) 834-9140
F: +1(814) 781-7969
Email: kaye-us@amphenol-sensors.com

INDIA
Amphenol Interconnect India Pvt Ltd.
Plot no. 6, Survey No.64 | Software Units layout
MAHAVEER TECHNO PARK
Hitech City, Madhapur | Hyderabad,
Telangana – 500081 | T: +91 40 33147100
Email: kaye-india@amphenol-sensors.com

CHINA
Amphenol (Changzhou) Connector Systems
Co., Ltd, Building 10, Jintong Industrial
Park, No. 8 Xihu Road, Wujin High-Tech
Development Zone, Changzhou,
Jiangsu 213164 | T: 0086-519-83055197
Email: kaye-china@amphenol-sensors.com

KAYE
SUBSIDIARY OF AMPHENOL

保証および免責事項: 文書に記載されている情報は、我々の現時点での試験、知識および経験に基づくものです。製品の使用には予期せぬ影響が考えられるため、これらの記述は、ユーザ自身による試験、チェックおよび試行の必要性を免除するものではありません。特定の特性、または特定の、特に永続的な使用に対する製品の適切な適合性の保証が、我々のデータから導き出されることはありません。したがって、責任は、法律で認められる範囲で免除されます。製品の受領者は、自己の責任において、第三者の権利ならびに既存の法律および規則を遵守しなければなりません。

© 2025 Amphenol Corporation. 無断転載を禁ず。仕様は予告なく変更されることがあります。本書で使用している他社の社名および製品名は、各社の登録商標または商標です。

AAS-DSK-07003-JP